



MULINO PREFRANTUMATORE MSC 4/2



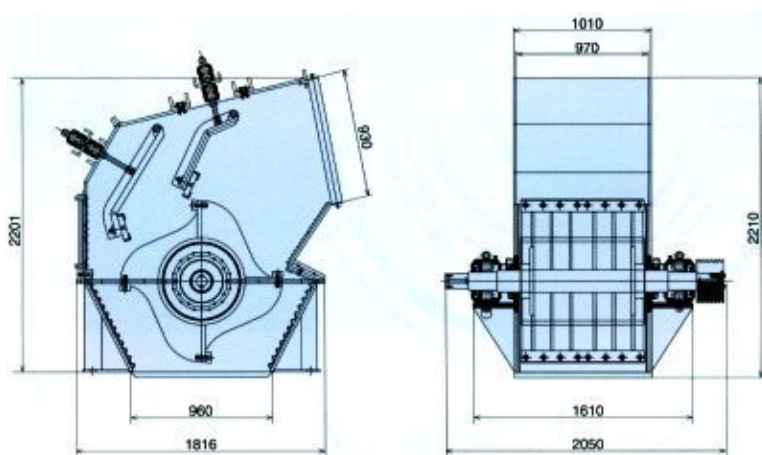
Il mulino prefrantumatore MSC 4/2, è stato studiato per frantumare grosse pezzature di materie prime (argille, caolini, feldspati, etc..) aventi dimensioni in entrata tra i 500-600mm e in uscita tra 60-75mm.

Lo scopo principale della macchina è quello di ridurre il materiale per renderlo adatto alle fasi successive di macinazione primaria, dosaggio, deferrizzazione ecc..

Costituito da una carcassa in acciaio al carbonio di grosso spessore rivestita internamente con corazze registrabili riportate con materiale antiusura, dal rotore completo di martelli in lega speciale e da due frangizolle (masse battenti) anch'essi registrabili tramite tamponi regolatori a seconda della pezzatura d'entrata.

La frantumazione avviene in "ciclo aperto" per l'azione combinata della percussione "diretta" del materiale che entra a bassa velocità ed impatta con i frangizolle ed i martelli del rotore e quella "indiretta" che avviene successivamente con lo sbattimento dei frammenti contro le corazze della carcassa.

Per questo motivo il Mulino MSC 4/2 garantisce elevate produzioni ed una usura relativamente bassa rispetto a mulini prefrantumatori simili.



N.di Martelli	Dim.Bocca di Carico	Pezzatura Max di alimentazione (mm)	Produzione (ton/h)	Potenza (kW)	Giri Albero (RPM)	Peso (Kg)
4 + 4	800 x 1000	650	150	75 - 132	662	5200

I dati riportati sono indicativi e possono essere variati senza preavviso.