



**MANFREDINI
& SCHIANCHI**



Raw Materials Preparation

C/E.MS



Carrello estrattore a doppia biella

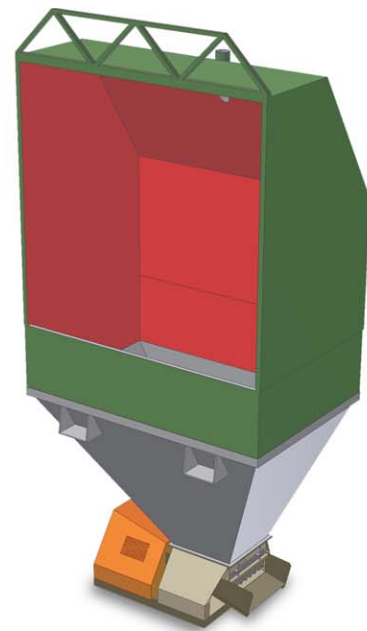
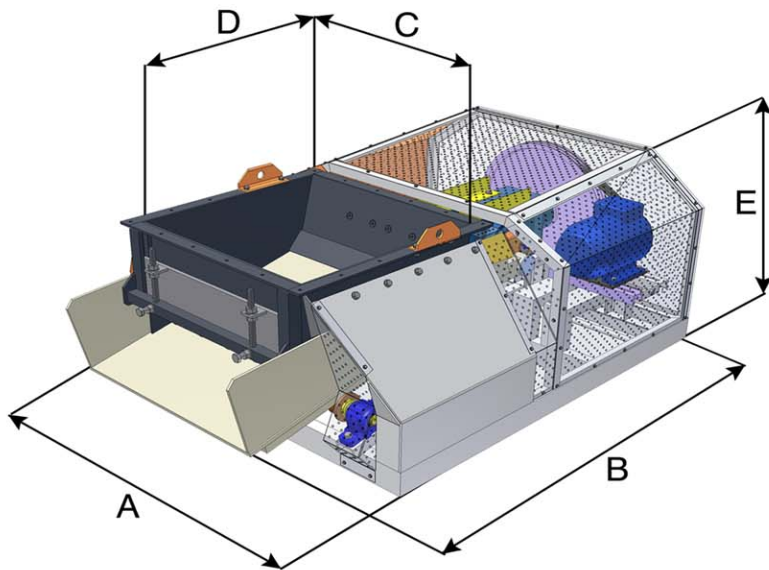
Double rod extraction valve

Carro extractor a doble biela

Carro extrator com biela dupla

Тележка экстрактор с двойным шатунным механизмом





Modello Model Model Modello	A	B	C	D	E	Potenza kW Power kW Potencia kW Potência kW Мощность кВт	Produzione t/h Production t/h Producción t/h Produção t/h Производительность	Peso Kg Weight Kg Peso Kg Peso Kg Вес кг
500x700	1100	2095	485	665	725	2,2	22	590
800x800	1415	2095	820	800	725	3	40	765
1000x1000	1430	2250	1000	1000	700	4	50	850
1300x1300	1730	2620	1150	1300	845	4	65	1200

Il Carrello estrattore a doppia biella viene utilizzato per l'alimentazione di materiali, in zolle o in grossa pezzatura, provenienti da cave verso a qualsiasi tipo di macchina necessiti di una portata costante (nastri, mulini, elevatori ect.).

Il sistema di comando a doppia biella e la particolare struttura della bocca di alimentazione (piano inclinato cosicché il materiale possa scorrere meglio, provvisto di n.3 denti di grosso spessore), consente inoltre l'estrazione da silos o tramogge di carico di elevate quantità di materiale. In casi eccezionali è possibile costruire modelli di dimensioni e caratteristiche tecniche diverse, su richiesta specifica del cliente.

The double rod extraction truck is suitable for the feeding of lump like or big sized material coming from quarries, for those machines that need a constant capacity (conveyor belts, mill, elevators ect.). The double rod system and the particular shape of the feeding mouth (inclined plane, for a better sliding of the material, complete with no. 3 thick teeth), also permit the extraction of a high quantity of material from silos or load hopper. In exceptional cases it is possible to build models with different sizes and technical features, just in case of client's specific request.

Carro extractor a doble biela es utilizado para la alimentación del material en terrones o en grandes tamaños, proveniente de la cantera hacia cualquier máquina, ellas necesitan un caudal constante (cintas, molinos, elevadores, etc.)

El sistema de comando a doble biela y la particular estructura de la boca de alimentación (plano inclinado para que el material pueda deslizarse mejor, provisto de tres aspas de grueso espesor), permite la extracción de los silos o tolvas de carga de elevada cantidad de material. En casos excepcionales es posible construir modelos de dimensiones y características técnicas a pedido específico del cliente.

O Carro extrator com biela dupla é utilizado para a alimentação de materiais, em torrões ou em pedaços grandes, provenientes de pedreiras para qualquer tipo de máquina que necessite de uma vazão constante (esteiras, moinhos, elevadores, etc.).

O sistema de comando com biela dupla e a estrutura especial da boca de alimentação (superfície inclinada para que o material possa fluir melhor, munida de 3 dentes de grande espessura), permite ainda extrair grandes quantidades de material de silos ou de tremonhas de carga. Em casos excepcionais, é possível construir modelos de tamanhos e com características técnicas diferentes, a pedido específico do cliente.

Тележка экстрактор с двойным шатунным механизмом используется для загрузки материалов в виде комьев или больших кусков, поставляемых из карьера на любую машину, которой необходима непрерывная загрузка сырья (транспортеры, мельницы, элеваторы и т.п.).

Система управления двойным шатунным механизмом и особенности строения воронки загрузки (наклоненная поверхность, снабженная 3 зубцами большой толщины, облегчает скольжение материала) позволяет извлекать из силосов и загрузочных воронок большое количество материала.

В случае необходимости, по отдельному запросу клиента, возможно изготовить тележки-экстракторы с другими размерами и техническими характеристиками.